



HOTEL

OOSTENDSE COMPAGNIE

Koningstraat 79
8400 Oostende



Ligging:

Voormalige koninklijke villa, gelegen aan zee, omgeven door een rustig park, bij het stedelijk zwembad.

Situering op het plan: 7

Algemene faciliteiten:

2 suites, 6 ruime kamers en 2 bootkamers met bad, WC, telefoon, radio en televisie. Lift, bar...



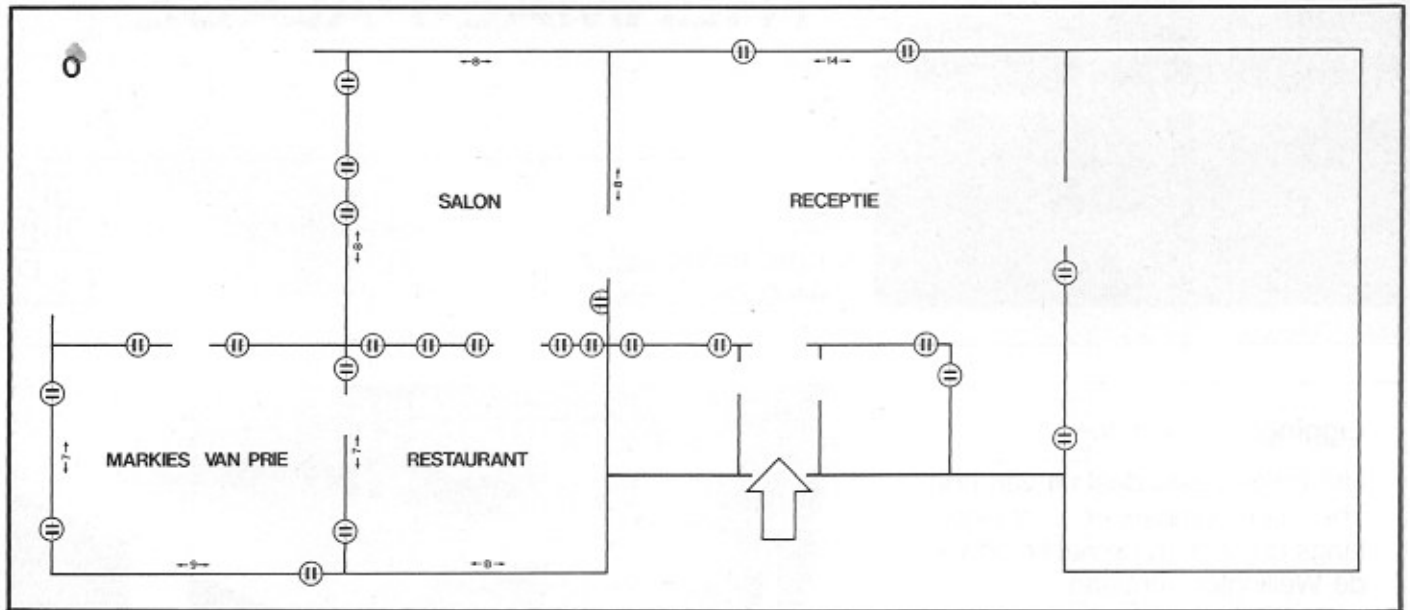
Vergaderfaciliteiten:

In alle zalen is het gebruik van een flip-chart en een overhead-projector mogelijk. Alle zalen zijn voorzien van telefoon. Fotocopieermachine, bandopnemer, video-recorder en -monitor op aanvraag.

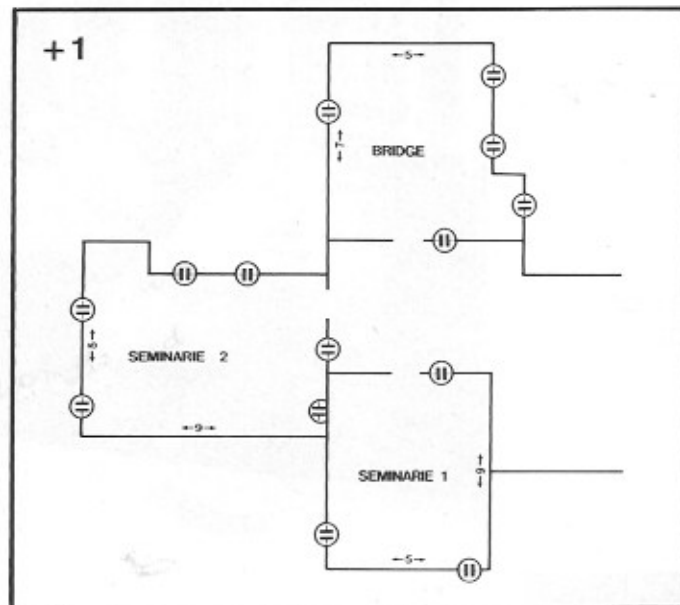


Gezellig en befaamd restaurant met menu's en "à la carte". Speciale menu's op aanvraag voor huwelijksfeesten, familiefeesten en zakendiners. Private parking op het domein.

Plattegrond:



⊖ = stopkontakt



Vergaderzalen:

+ Ter plaatse

(+) Op aanvraag

	Almetingen	Cap. in rijen	Cap. aan tafels	Cap. a. tafels/U-vorm	Maaltijden/Banketten	Cocktails/Recepties	Projectie/dia	Bandopnemer	Bord/Overlap	Stencils
Markies van Prie	7 × 9 m	50	40	30	30	70	(+)	(+)	(+)	(+)
Seminar I	5 × 6 m	10	10	10	10	30	(+)	(+)	(+)	(+)
Seminar II	5 × 9 m	50	40	30	30	70	(+)	(+)	(+)	(+)
Bridgeroom	5 × 7 m	15	15	15	15	35	(+)	(+)	(+)	(+)